

# TBL-iS

## ACサーボモータ仕様書 BRUSHLESS SERVOMOTOR SPECIFICATION

形式 MODEL	TSM3010 N2057 E200 (AC 200V用)
-------------	-------------------------------

外形図 OUTLINE	OTD000115S00	動作温度範囲 OPERATING TEMP. RANGE	0~+40°C
銘板 NAME PLATE	DFP052510000(TBL-iS)	保存温度範囲 NO. OPERATING TEMP. RANGE	-10~+85°C
モータ方式 MOTOR FORM	マグネット10極3相Y結線 P.M. 10POLES 3ΦY CONNECT	質量 MASS	2.24 kg

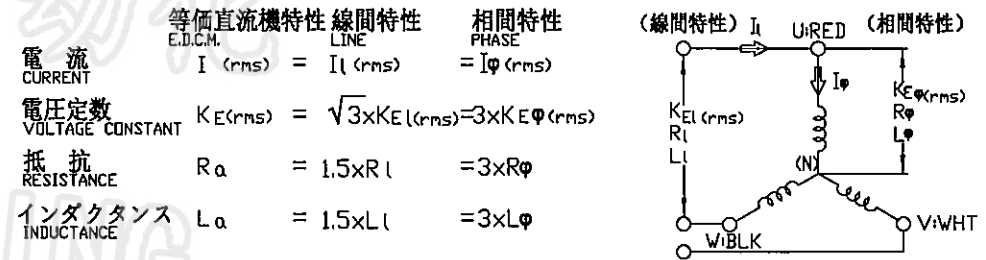
### 1. モータ部仕様 MOTOR

項目 I T E M	記号 SYMBOL	単位 UNIT	仕様値 S P E C.	備考 NOTE
定格出力 RATED OUTPUT	Pr	W	750	
定格トルク RATED TORQUE	Tr	N·m (kgf·cm)	2.39 (24.4)	
ストールトルク STALL TORQUE	Ts	N·m (kgf·cm)	2.39 (24.4)	
瞬時最大トルク PEAK TORQUE	Tp	N·m (kgf·cm)	8.36 (85.3)	
定格回転速度 RATED SPEED	Nr	r/min	3000	
最高回転速度 MAXIMUM SPEED	NMAX	r/min	6000	
ロータイナーシャ ROTOR MOMENT OF INERTIA	Jm	[GD <sup>2</sup> /4] kg·m <sup>2</sup> (gf·cm·s <sup>2</sup> )	1.23×10 <sup>-4</sup> (1.255)	
定格パワーレート RATED POWER RATE	Qr	kW/s	47.39	
機械的時定数 MECHANICAL TIME CONSTANT	T <sup>n</sup>	ms	0.63	
軸摩擦トルク STATIC FRICTION TORQUE	Tf	N·mMAX (kgf·cmMAX)	△0.12 (1.2)	オイルシール付き
絶縁種別 INSULATION CLASS	—	—	F種	
絶縁抵抗 INSULATION RESISTANCE	—	MΩ MIN	100	at DC500V
絶縁耐圧 INSULATION STRENGTH	—	—	AC 1500V 60s	
軸方向遊び SHAFT END PLAY	—	mm MAX	0.2	
許容ラジアル荷重 MAXIMUM RADIAL SHAFT LOAD	—	N (kgf)	343 (35)	取付け面より 20mmの位置
許容スラスト荷重 MAXIMUM THRUST SHAFT LOAD	—	N (kgf)	98 (10)	
回転方向 DIRECTION OF ROTATION	—	—	U⇄V⇄W通電時に 軸端より見てCCW	
センサー取付誤差 SENSOR MISALIGNMENT	δ	'e MAX	± 8	Fig.2

項目 I T E M	記号 SYMBOL	単位 UNIT	仕様値 S P E C.
巻線番号 WINDING No.	—	—	E200
定格等価直流機電機子電流 (注. 1) RATED ARMATURE CURRENT OF E.D.C.M.	Ir	A (rms)	5.68
ストール等価直流機電機子電流 STALL ARMATURE CURRENT OF E.D.C.M.	Is	A (rms)	5.43
等価直流機無負荷電流 NOLoad ARMATURE CURRENT OF E.D.C.M.	Idr	A (rms)	0.27
瞬時最大電機子電流 PEAK ARMATURE CURRENT OF E.D.C.M.	Ip	A (rms)	21.6
等価直流機トルク定数 TORQUE CONSTANT OF E.D.C.M.	K <sub>T</sub>	±10% N·m/A (kgf·cm/A)	△0.442 △(4.509)
等価直流機電圧定数 VOLTAGE CONSTANT OF E.D.C.M.	K <sub>E</sub>	±10% V/(r/min)	△46.31×10 <sup>-3</sup>
等価直流機抵抗 ARMATURE RESISTANCE OF E.D.C.M.	R <sub>a</sub>	±10% Ω	1.066
等価直流機インダクタンス ARMATURE INDUCTANCE OF E.D.C.M.	L <sub>a</sub>	±30% mH	6.025
電気的時定数 ELECTRICAL TIME CONSTANT	T <sub>e</sub>	ms	5.652

(注. 1) 等価直流機特性と線間、相間特性

Fig.1



(注. 2) 印の値は、305 × 305 × T 12 アルミ放熱板に取付けた時の周囲温度40°Cにおける値。

Values with mark \* measured at 40°C with heat sink 305 × 305 × T 12 aluminium.

(注. 3) ☆印の値は、出荷検査項目。Values with mark ☆ are inspection item.

各値は20~30°Cにおける値である。All values are measured at 20 to 30°C.

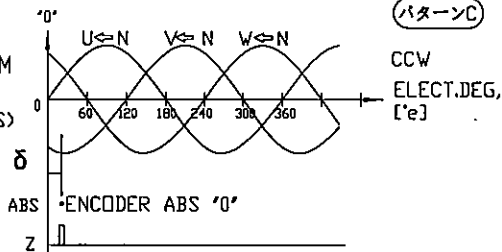
公差のない値は公称値とする。The value without tolerance is nominal.

△仕様値変更 EDIT No. . . .

DS'D 毛嘉冬	DATE 18.12.3	MODEL NO. TSM3010 N2057 E200	TITLE ACサーボモータ仕様書 BRUSHLESS SERVOMOTOR SPECIFICATION (TSS)											
CH'D 夏中波	DWG NO.	3	4	5	6	7	8	9	10	11	12	SHEET		
APP'D	SPC000122S00 1/2													

Fig.2 位相関係 PHASE SEQUENCE

(1) MOTOR BACK E.M.F. WAVE FORM  
at CCW Viewing Motor Shaft  
(MECH. DEG.) = 2 × (ELECT. DEG.) / (POLES)



(2) ENCODER OUTPUT

モータ軸を'0'にロックさせるには、V相<sup>+</sup> ⇒ U相<sup>-</sup>となるように定格電流をモータに流す。  
Motor shaft can be locked at '0' by applying the rated current ⊕ to V and W windings and ⊖ to U winding.

2. エンコーダ部仕様 ENCODER (アブソリュートエンコーダ)

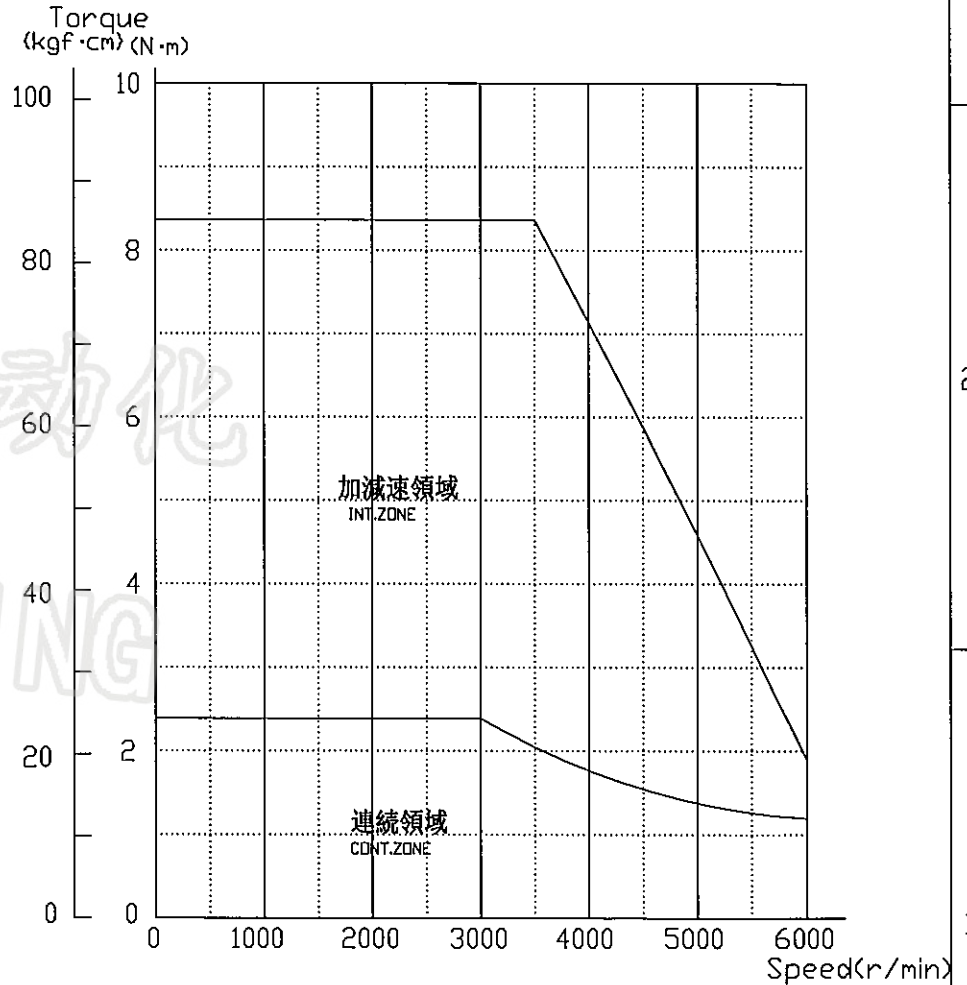
☆ 形式	TS5701 N242	分解能 N	17/33 bit	別紙参照 see attached sheet
MODEL No.		RESOLUTION		SPC008957W00

3. ブレーキ部仕様 BRAKE (保持用)

項目	記号	単位	仕様値	備考
ITEM	SYMBOL	UNIT	SPEC.	NOTE
☆ 定格電圧	-	DC V ±10%		
☆ 静摩擦トルク	Ts	N·m MIN (kgf·cm MIN)		
消費電力	-	W		at 20 °C
解放時間	tar	ms MAX		
吸引時間	ta	ms MAX		
最大制動回転数	-	r/min MAX		

Fig.3 N-T曲線 N-T CURVE

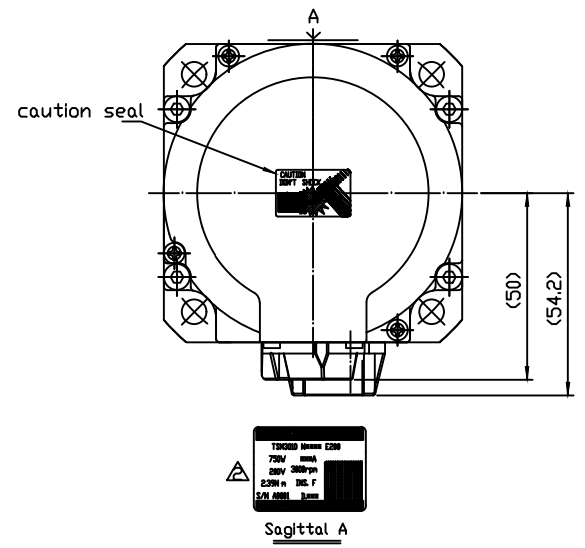
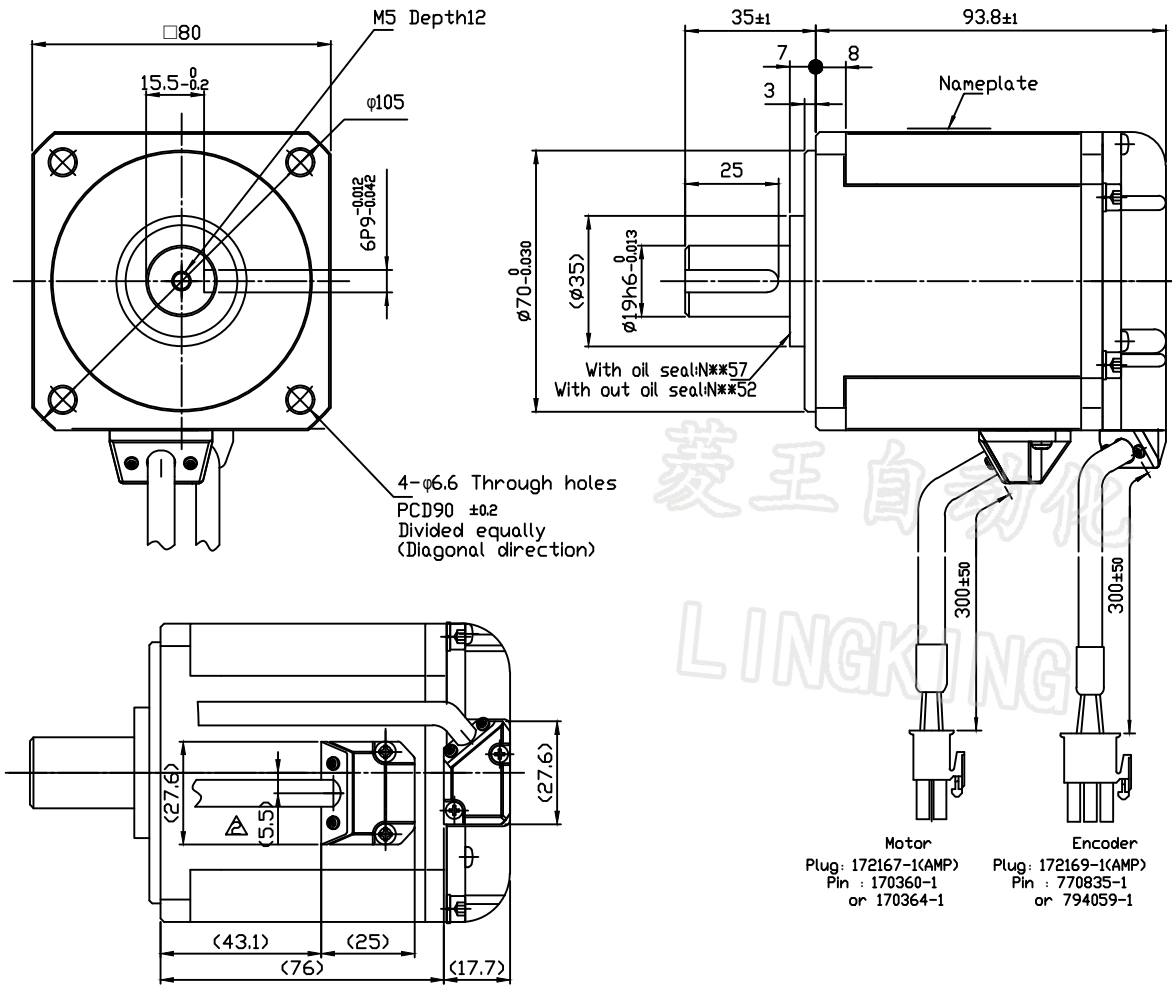
下記特性は線間入力電圧(整流電圧) DC240V (AC200V用) に於ける特性値です。  
(駆動回路により制限される場合があります。)  
DC bus voltage (line to line) DC240V (AC200V).  
(Output torque may depend on driving circuit.)



MODEL NO.	TSM3010 N2057 E200											TITLE	ACサーボモータ仕様書 BRUSHLESS SERVOMOTOR SPECIFICATION (TSS)	
DWG NO.	3	4	5	6	7	8	9	10	11	12	SHEET	2/2		
SPC0000122S000														

# TBL-iS Series

REVISIONS		
No.	DESCRIPTION	DATE
△	键变更	18.09.06
△	铭板修正	18.12.22



- Accessories**
- △ 1. Saft key: 6X6X22 square (JIS B 1301)
- Note**
1. Painting: Black color except the mounting surface
  2. Use under the following conditions:
    - Keep the oil level below the lip of oil seal.
    - Use the oil seal at the level splashed with oil.
  3. Protecting grade: IP67, except the part of connector and oil seal

**MOTOR CONNECTION**

PIN No	FUNCTION	COLOR
1	U	RED
2	V	WHT
3	W	BLK
4	C.G	GRN/YEL

**ENCODER CONNECTION**

PIN No	FUNCTION	COLOR	PIN No	FUNCTION	COLOR
1	SD	BLU	6	Vcc	RED
2	SD	BLU/BLK	7	GND	BLK
3	*VB	*BRW	8	*GND	*BRW/BLK
4	—	—	9	SHIELD	SHIELD
5	—	—			

\*17bitINC and 23bitINC isnt being used

DS'D 夏中波	DATE 18.1.24	MODEL NO. TSM3010	TITLE BRUSHLESS SERVO MOTOR OUTLINE										
	SCALE 1/1		3RD ANGLE PROJECTION										
CH'D	DWG NO.	3	4	5	6	7	8	9	10	11	12	SHEET	
APP'D W.Satoh	□	T	D	0	0	0	1	1	5	S	0	0	/