

TBL-iS

ACサーボモータ仕様書 BRUSHLESS SERVOMOTOR SPECIFICATION

形式 MODEL	TSM3005 N7057 E200 (AC 200V用)
-------------	-------------------------------

外形図 OUTLINE	DTD000132S00	動作温度範囲 OPERATING TEMP. RANGE	0~+40°C
銘板 NAME PLATE	DFP052510000(TBL-iS)	保存温度範囲 NO. OPERATING TEMP. RANGE	-10~+85°C
モータ方式 MOTOR FORM	マグネット10極3相Y結線 P.M. 10POLES 3φY CONNECT	質量 MASS	1.01 Kg

1. モータ部仕様 MOTOR

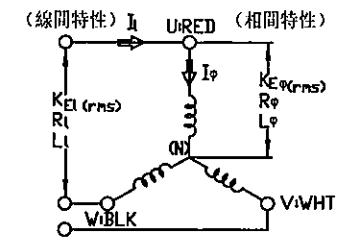
項目 ITEM	記号 SYMBOL	単位 UNIT	仕様値 SPEC.	備考 NOTE
定格出力 RATED OUTPUT	Pr	W	200	
定格トルク RATED TORQUE	Tr	N·m (kgf·cm)	0.64 (6.5)	
ストールトルク STALL TORQUE	Ts	N·m (kgf·cm)	0.64 (6.5)	
瞬時最大トルク PEAK TORQUE	Tp	N·m (kgf·cm)	2.24 (22.8)	
定格回転速度 RATED SPEED	Nr	r/min	3000	
最高回転速度 MAXIMUM SPEED	Nmax	r/min	6000	
ロータイナーシャ ROTOR MOMENT OF INERTIA	Jm	[GD ² /4] kg·m ² (gf·cm·s ²)	0.24×10 ⁻⁴ (0.245)	モータ部のみ
定格パワーレート RATED POWER RATE	Qr	kW/s	19.3	
機械的時定数 MECHANICAL TIME CONSTANT	Tm	ms	1.5	
軸摩擦トルク STATIC FRICTION TORQUE	Tf	N·mMAX (kgf·cmMAX)	0.07 (0.7)	オイルシール付き
絶縁種別 INSULATION CLASS	—	—	F種	
絶縁抵抗 INSULATION RESISTANCE	—	MΩ MIN	100	at DC500V
絶縁耐圧 INSULATION STRENGTH	—	—	AC 1500V 60s	
軸方向遊び SHAFT END PLAY	—	mm MAX	0.2	
許容ラジアル荷重 MAXIMUM RADIAL SHAFT LOAD	—	N (kgf)	196 (20)	取付け面より 20mmの位置
許容スラスト荷重 MAXIMUM THRUST SHAFT LOAD	—	N (kgf)	68.6 (7)	
回転方向 DIRECTION OF ROTATION	—	—	U ₊ V ₊ W ₊ 通電時に 軸より見CCW	
センサー取付誤差 SENSOR MISALIGNMENT	δ	°e MAX	± 8	Fig. 2

項目 ITEM	記号 SYMBOL	単位 UNIT	仕様値 SPEC.
巻線番号 WINDING No.	—	—	E200
定格等価直流機電機子電流 (GE. I) RATED ARMATURE CURRENT OF E.D.C.M.	Ir	A (rms)	1.94
ストール等価直流機電機子電流 STALL ARMATURE CURRENT OF E.D.C.M.	Is	A (rms)	1.75
等価直流機無負荷電流 NO-LOAD ARMATURE CURRENT OF E.D.C.M.	I0R	A (rms)	0.19
瞬時最大電機子電流 PEAK ARMATURE CURRENT OF E.D.C.M.	Ip	A (rms)	6.99
等価直流機トルク定数 TORQUE CONSTANT OF E.D.C.M.	Kt	±10% N·m/A (kgf·cm/A)	0.3658 (3.732)
等価直流機電圧定数 VOLTAGE CONSTANT OF E.D.C.M.	Ke	±10% V/(r/min)	38.33×10 ⁻³
等価直流機抵抗 ARMATURE RESISTANCE OF E.D.C.M.	Ra	±10% Ω	10.02
等価直流機インダクタンス ARMATURE INDUCTANCE OF E.D.C.M.	La	±30% mH	23.9
電気的時定数 ELECTRICAL TIME CONSTANT	Te	ms	2.4

(注. 1) 等価直流機特性と線間, 相間特性

	等価直流機特性 E.D.C.M.	線間特性 LINE	相間特性 PHASE
電流 CURRENT	$I \text{ (rms)}$	$I_l \text{ (rms)}$	$I_\phi \text{ (rms)}$
電圧定数 VOLTAGE CONSTANT	$K_e \text{ (rms)}$	$\sqrt{3} \times K_e \text{ (rms)}$	$3 \times K_e \text{ (rms)}$
抵抗 RESISTANCE	R_a	$1.5 \times R_l$	$3 \times R_\phi$
インダクタンス INDUCTANCE	L_a	$1.5 \times L_l$	$3 \times L_\phi$

Fig.1



(注. 2) 印の値は、305 × 305 × T 12 アルミ放熱板に取付けた時の周囲温度40°Cにおける値。

Values with mark * measured at 40°C with heat sink 305 × 305 × T 12 aluminum.

(注. 3) ☆印の値は、出荷検査項目。 Values with mark ☆ are inspection item.

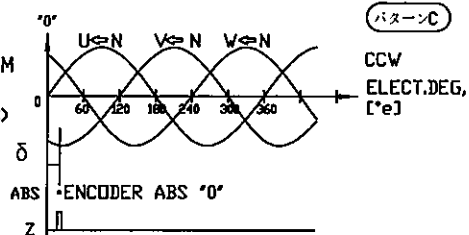
各値は20~30°Cにおける値である。 All values are measured at 20 to 30°C.

公差のない値は公称値とする。 The value without tolerance is nominal.

DATE	18. 9.10	MODEL NO.	TSM3005 N7057 E200	TITLE	ACサーボモータ仕様書 BRUSHLESS SERVOMOTOR SPECIFICATION (TSS)
DWG. NO.	3 4 5 6 7 8 9 10 11 12	SHEET			
APP'D	V. Satoh S P C 0 0 0 1 4 2 S 0 0 1/2				

Fig.2 位相関係 PHASE SEQUENCE

(1) MOTOR BACK E.M.F. WAVE FORM
at CCW Viewing Motor Shaft
(MECH. DEG)= 2×ELECT. DEG/(POLES)



(2) ENCODER OUTPUT

モータ軸を"0"にロックさせるには、
V相 ⊕ ⇒ U相 ⊖ とするよう定格電流をモータに流す。
Motor shaft can be locked at "0" by applying the rated current ⊕ to V and W windings and ⊖ to U winding.

2. エンコーダ部仕様 ENCODER

☆ 形式 MODEL No.	TSS5701 N242	分解能 N RESOLUTION	17/33 bit	別紙参照 see attached sheet SPC008957W00
-------------------	--------------	---------------------	-----------	---

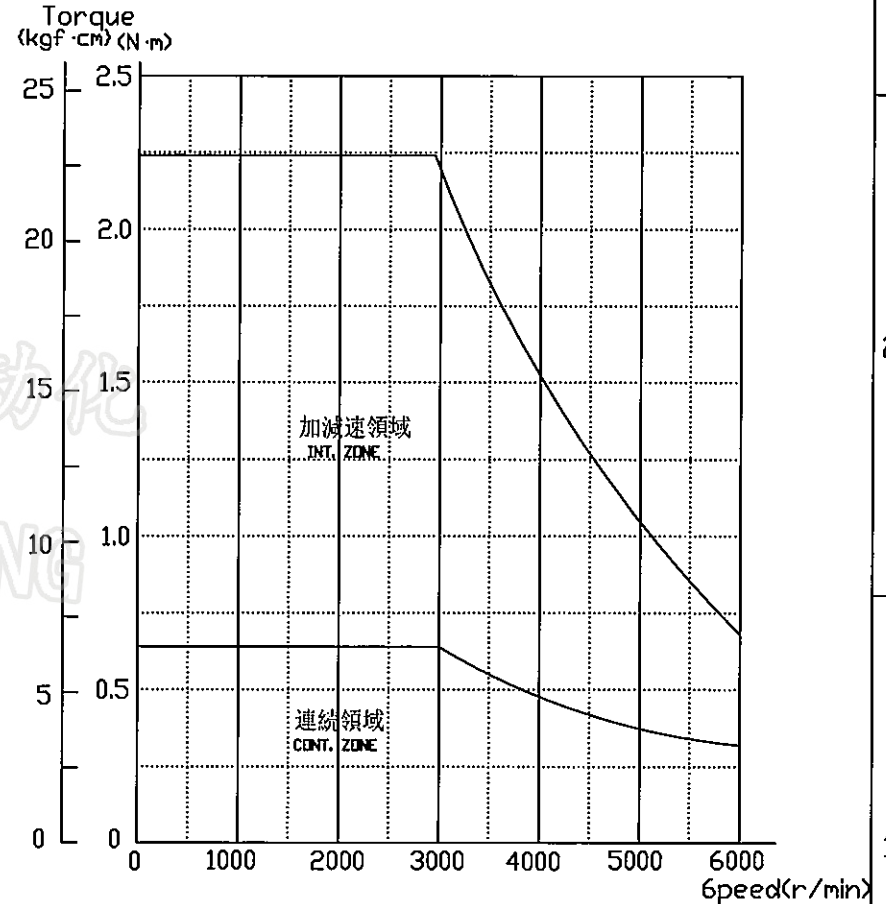
3. ブレーキ部仕様 BRAKE (保持用)

項目 ITEM	記号 SYMBOL	単位 UNIT	仕様値 SPEC.	備考 NOTE
☆ 定格電圧 RATED VOLTAGE	-	DC V ±10%	24	
☆ 静摩擦トルク STATIC FRICTION TORQUE	Ts	N·m MIN (kgf·cmMIN)	1.3 (13.2)	
消費電力 INPUT POWER	-	W	7.7	at 20 °C
釈放時間 ARMATURE RELEASE TIME	tar	ms MAX	100	
吸引時間 ARMATURE PULL IN TIME	ta	ms MAX	40	

Fig. 3 N-T 曲線 N-T CURVE

下記特性は線間入力電圧(整流電圧) DC240V (AC200V用) に於ける特性値です。
(駆動回路により制限される場合があります。)

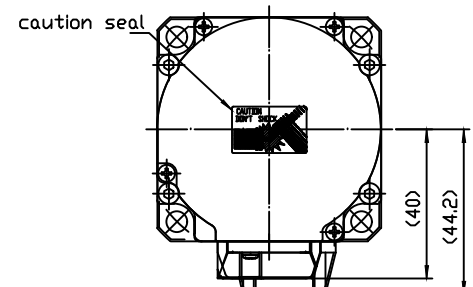
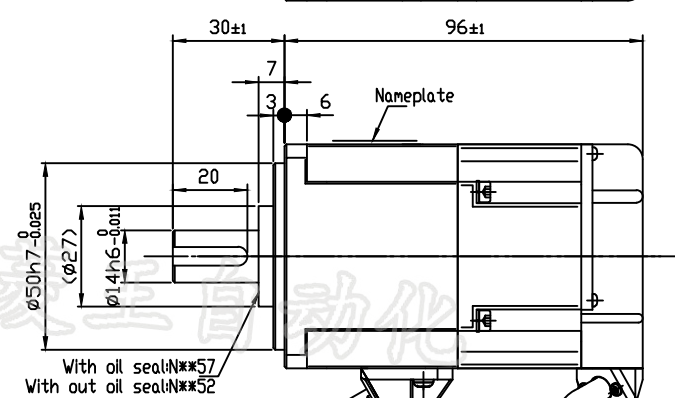
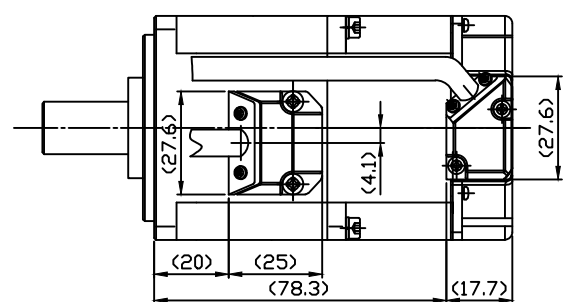
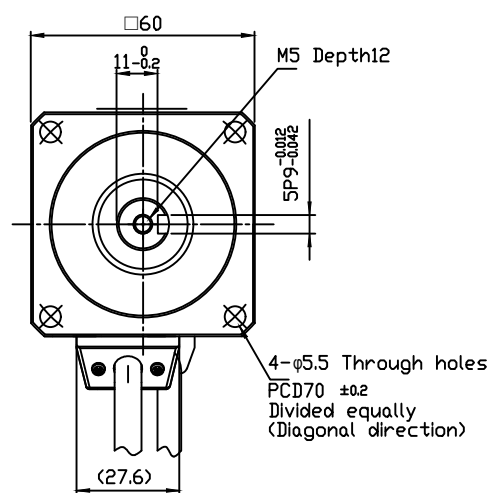
DC bus voltage (line to line) DC240V (AC200V).
(Output torque may depend on driving circuit.)



MODEL NO.	TSM3005 N7057 E200												TITLE	ACサーボモータ仕様書 BRUSHLESS SERVOMOTOR SPECIFICATION (TSS)		
DWG NO.	3	4	5	6	7	8	9	10	11	12	SHEET	2/2				
SPC0000142S00																

TBL-iS Series

REVISIONS		
No.	DESCRIPTION	DATE
△	键变更	18.09.06
△	铭板修正	18.12.22



Motor
 Plug : 172168-1(A)P
 MOTOR Pin : 170360-1
 or 170364-1
 BRAKE : 170359-1
 or 170363-1

Encoder
 Plug : 172169-1(A)P
 Pin : 770835-1
 or 794059-1

Accessories

△1.Saft key: 5X5X17 square (JIS B 1301)

Note

1. Painting: Black color except the mounting surface
 2. Use under the following conditions:
 - Keep the oil level below the lip of oil seal.
 - Use the oil seal at the level splashed with oil.
- Protecting grade: IP67, except the part of connector and oil seal

MOTOR CONNECTION

PIN No	FUNCTION	COLOR
1	U	RED
2	V	WHT
3	W	BLK
4	C.G	GRN/YEL
5	BK	YEL
6	BK	BLU

ENCODER CONNECTION

PIN No	FUNCTION	COLOR	PIN No	FUNCTION	COLOR
1	SD	BLU	6	Vcc	RED
2	SD	BLU/BLK	7	GND	BLK
3	*VB	*BRW	8	*GND	*BRW/BLK
4	—	—	9	SHIELD	SHIELD

*17bitINC and 23bitINC isn't being used

DS'D 夏中波	DATE 18.124	MODEL NO. TSM3005	TITLE BRUSHLESS SERVOMOTOR OUTLINE (TSS)											
	SCALE 1/1		3RD ANGLE PROJECTION											
CH'D	DWG NO.	3	4	5	6	7	8	9	10	11	12	SHEET		
	APP'D W.Satoh	0	1	2	3	4	5	6	7	8	9	10	11	12